

# INSTRUCCIONES DE INSTALACIÓN

## JUEGO DE TOPES PARA BRAZO PARA HERRAMIENTA DE 150 e 300 Lbs. de CAPACIDAD

### DEDESCRIPCIÓN

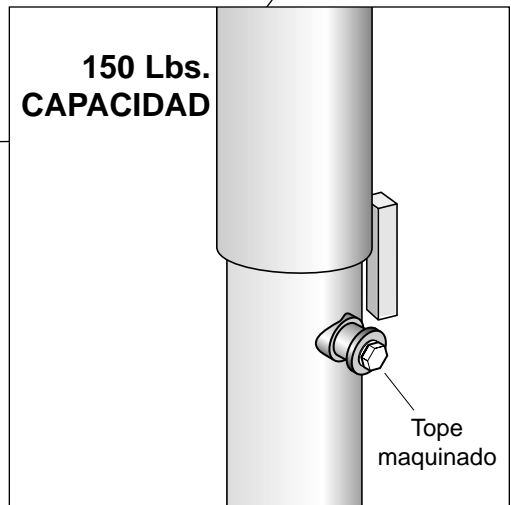
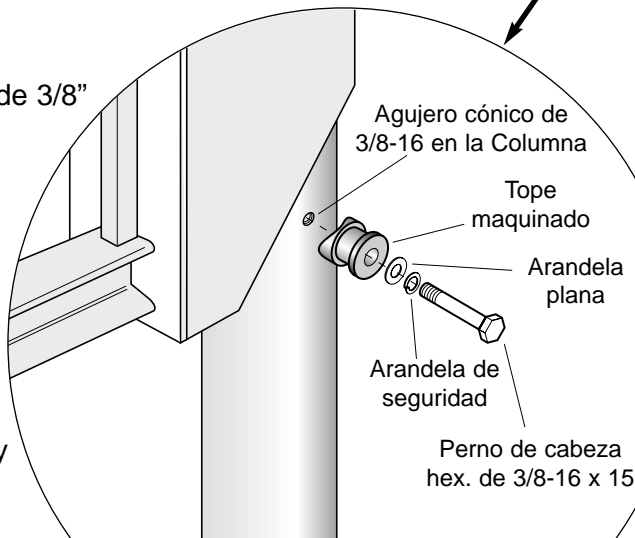
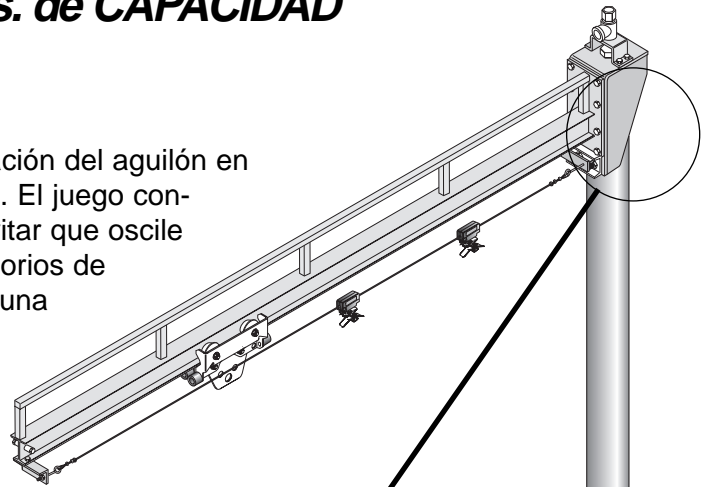
El Juego de Topes está diseñado para limitar la oscilación del aguilón en aplicaciones donde no se desea una rotación de 360°. El juego consiste en dos topes de acero maquinados, uno para evitar que oscile más allá de cierto punto en cada dirección. Los accesorios de montaje que se incluyen son: un una arandela plana, una arandela de seguridad y pernos de 3/8"-16 x 1.5".

### HERRAMIENTAS REQUERIDAS

1. Taladro eléctrico con broca de 5/16".
2. Macho de roscar de 3/8"
3. Llave para perno de cabeza hexagonal de 3/8"
4. Punzón para marcar y martillo.

### INSTRUCCIONES DE INSTALACIÓN

1. Gire el aguilón hasta el extremo de la rotación en una dirección.
2. Coloque el tope maquinado en su lugar con el extremo cóncavo hacia la columna y el lado redondo hacia la caja giratoria del aguilón. Inserte el punzón para marcar a través del orificio en el tope y golpéelo con el martillo para marcar el lugar de montaje.
3. Perfore un orificio de 3/8, y hágale rosca, en la columna. Asegúrese que el orificio sea perpendicular a la superficie de la columna.
4. Instale el tope usando el perno de cabeza hexagonal de 3/8-16 x 1.5", como se muestra arriba. Apriete muy bien.
5. Gire el aguilón en la dirección opuesta y repita los pasos 2 – 4 para el otro tope.



**Workplace Solutions**

P.O. Box 26 • 600 South Clark St.  
Mayville, WI 53050  
Teléfono: 920-387-5195